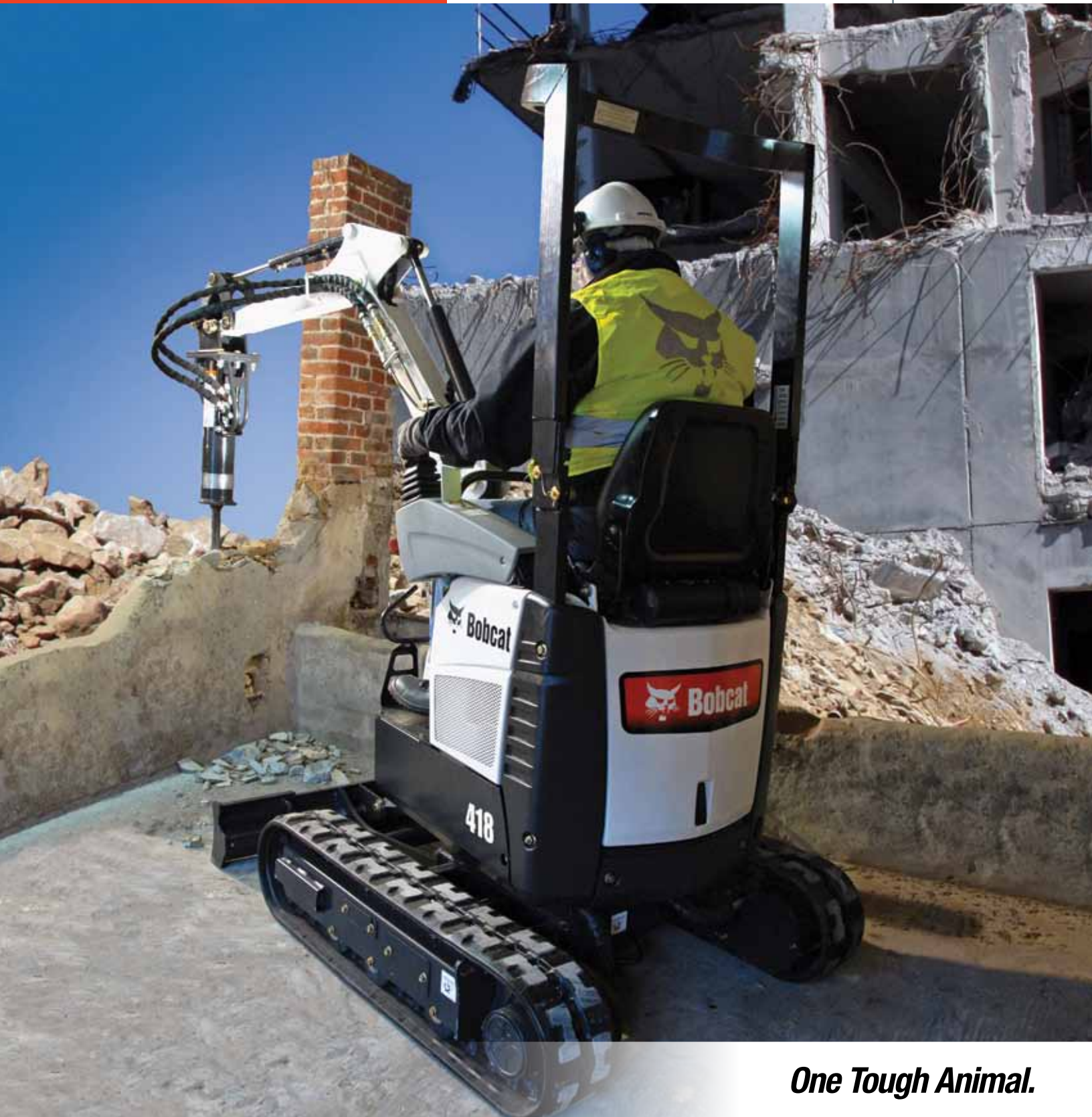




Bobcat[®]

418 | Escavadeira



One Tough Animal.

Motor

Modelo do motor	D722
Marca do motor	Kubota
Potência	10,2 hp
Combustível/Refrigeração	Diesel/Líquida
Tanque de combustível	16 l
Cilindros	3
Deslocamento	0,72 l
Turbo	Não

Desempenho

Peso operacional	1.175 kg
Classe	1,0 t
Velocidade - alta	3,1 km/h
Velocidade - baixa	2,1 km/h
Força de escavação no braço	5.550 N
Força de escavação no braço - longo	Não disponível
Força de escavação na caçamba	8.294 N
Capacidade de levantar	239 kg
Profundidade máxima de escavação com braço (padrão)	1.829 mm
Profundidade máxima de escavação com braço (longo)	Não disponível
Altura máxima de despejo	1.818 mm
Alcance máximo no nível do solo	3.099 mm
Profundidade máxima (com parede vertical)	1.383 mm
Pressão no solo com braço longo e esteira de aço	Não disponível
Pressão no solo com braço longo e esteira de borracha	Não disponível
Pressão no solo com braço padrão e esteira de aço	Não disponível
Pressão no solo com braço padrão e esteira de borracha	0,30 bar

Sistema de giro

Velocidade de giro da cabine	9 rpm
Giro da lança à esquerda	70°
Giro da lança à direita	70°
Tipo do giro traseiro	Zero

Sistema hidráulico

Bombas hidráulicas	2
Tipo de bomba	Engrenagens
Capacidade da bomba	10,2 l/min
Fluxo auxiliar	20 l/min
Pressão	190 bar

Dimensões (mm)

Comprimento de transporte	2.793
Largura da esteira	180
Largura da lâmina	710
Bitola estendida das esteiras	1.100
Altura	2.209
Comprimento da esteira	968
Projeção da traseira	0

Itens de série

Trava de painel de controle
 Esteiras de borracha
 Sistema automático de desligamento motor/hidráulico
 Auxiliar hidráulico com acopladores rápidos
 Controle hidráulico auxiliar
 Lâmina flutuante
 Buzina
 Luzes na cabine
 Controles joystick
 Porta-objetos com fechadura
 Assento com suspensão
 Cabine ROPS/FOPS
 Cinto de segurança retrátil
 Duas velocidades de deslocamento
 Luzes operacionais

Acessórios Bobcat para modelo 418

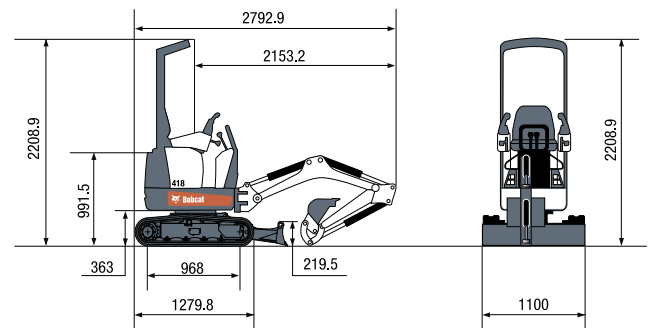
1. Rompedor hidráulico

Itens opcionais

Cabine fechada	Não disponível
Ar-condicionado/Aquecedor	Não disponível
Rádio	Não disponível
Sistema de parada de emergência	Não disponível
Sistema de engate (Quick Tach)	Não disponível
Lâmina com ângulo	Não disponível

Garantia

Garantia de 12 meses sem limite de horas	Padrão
--	--------

Esquema ilustrativo

Etiqueta Ref. PIMACO SLA41062
 33,9 x 99,0 mm



Bobcat®

www.bobcat.com.br